

FDV dokumentasjon for Elok 935 mikrobrytersett.

1. Adresser

Entreprenør: **Dato for montering:** / – 20.....

Navn:.....

Kontaktperson:

Adresse:

Telefon:.....

E-post:.....

Leverandør:

Navn:.....

Kontaktperson:.....

Adresse:

Telefon:.....

E-post:.....

Produsent:

***elok* Låsproduksjon AS**

Vollenveien 132

1389 Heggedal

Tel: 66 90 64 60

E-post: post@elok.no

Hjemmeside: elok.no

2.1. Drift og virkemåte

Mikrobrytersettene har som oppgave å betjene slagdørslåautomatikk eller en alarmfunksjon ved hjelp av dørlåsens reile. Når låsens reile er ute, dvs. låsen i låst posisjon, aktiveres bryteren som igjen gir signal til dørautomatikk eller alarm. Elok 935 er beregnet til bruk sammen med Elok elektrisk sluttstykke og Elok SIS-mål stolpe. Egnede dørlås er Assa 565 eller tilsvarende. Slagretning høyre eller venstre bør spesifiseres, men mikrobrytersettet kan demonteres og vendes.

2.2. HMS

For at krav til HMS skal kunne oppfylles skal brytersettet være montert og funksjonstestet av kvalifisert personell. Publikum som benytter dører med Elok 935 brytersett er ikke utsatt for farer, forutsatt riktig montering. Alle relevante deler er av rustfritt eller syrefast stål med smeltepunkt ca. 1400 grader. Brytersettene er derfor meget godt egnet til bruk på branndører.

2.3. Garantibegrensninger

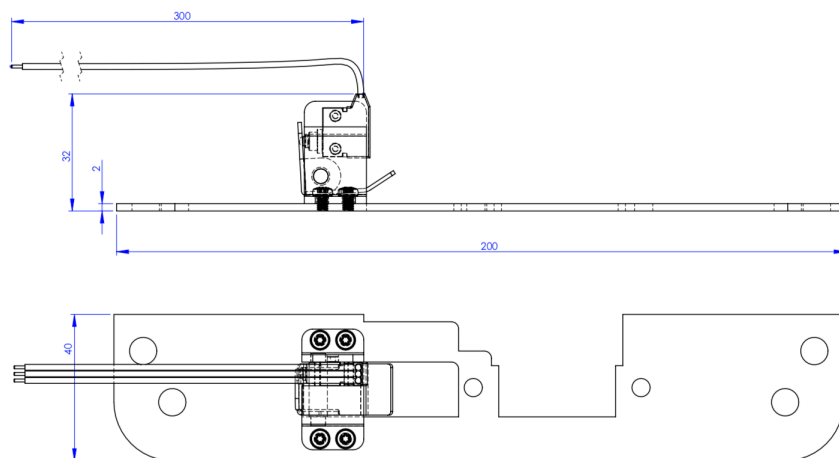
Det er 5 års garanti på alle Eloks produkter. Garantien gjelder ikke ved følgende omstendigheter:

1. Når sluttstykket har blitt montert av andre enn kvalifisert personell.
2. Ved feilkoblinger.
3. Ved bruk av uoriginale deler, herunder skruer.
4. Ved innbruddsforsøk eller annen fysisk skade på produktet.

2.4 Ytelsesdata

Spenning:	10-30 Volt AC/DC.
Maks strøm ved 12 V:	4A.
Maks strøm ved 24 V:	2A.
Kontakt:	NO - C – NC.
Ledningslengde:	30cm.
Mikrobryterens kapslingsklasse:	IP67.
Temperaturområde:	Mellom -40 og +80 grader.
Stålkvalitet:	AISI 304 Rustfritt.
Stolpestørrelse:	200x40x2mm.

3.1 Målskisse



4. Drift

Brytersettene er klare til drift. Ved driftsforstyrrelse skal kvalifisert driftspersonell tilkalles. Elok brytersett 935 er ved normal drift vedlikeholdsfrie. Olje skal normalt ikke tilføres.